

TOP MULTI®

Electrobombas sumergibles multicelulares



CAMPO DE PRESTACIONES

- Caudal hasta **120 l/min** (7.2 m³/h)
- Altura manométrica hasta **42 m**

LIMITES DE UTILIZO

- Profundidad máxima de utilizo:
 - hasta **5 m** con cable de alimentación de 10 m
 - hasta **10 m** con una longitud del cable de alimentación adecuada
- Temperatura máxima del fluido hasta **+40 °C**
- Pasaje de cuerpos sólidos en suspensión hasta **Ø 1.3 mm**
- Nivel de vaciado máximo: **22 mm** del fondo
- Funcionamiento continuo **S1**

EJECUCION Y NORMAS DE SEGURIDAD

Se suministra completa de:
– cable de alimentación de longitud **10 m**
– interruptor con flotador externo

EN 60335-1
IEC 60335-1
CEI 61-150

EN 60034-1
IEC 60034-1
CEI 2-3



UTILIZOS E INSTALACIONES

Son recomendadas para bombear **agua limpia**, sin partículas abrasivas y líquidos químicamente no agresivos con los materiales que constituyen la bomba.

Por su elevado rendimiento y fiabilidad son aptas para el abastecimiento hídrico doméstico de tinas, depósitos o pozos relativamente profundos, para la extracción de aguas de lluvia de cisternas, para regar a mano o alimentar una instalación de riego, etc.

PATENTES - MARCAS - MODELOS

- Modelo registrado TOP MULTI® n° 1334477
- Modelo comunitario registrado n° 000885587

EJECUCION BAJO PEDIDO

- Electrobomba sin interruptor flotante externo
- Otros voltajes o frecuencia 60 Hz

GARANTIA

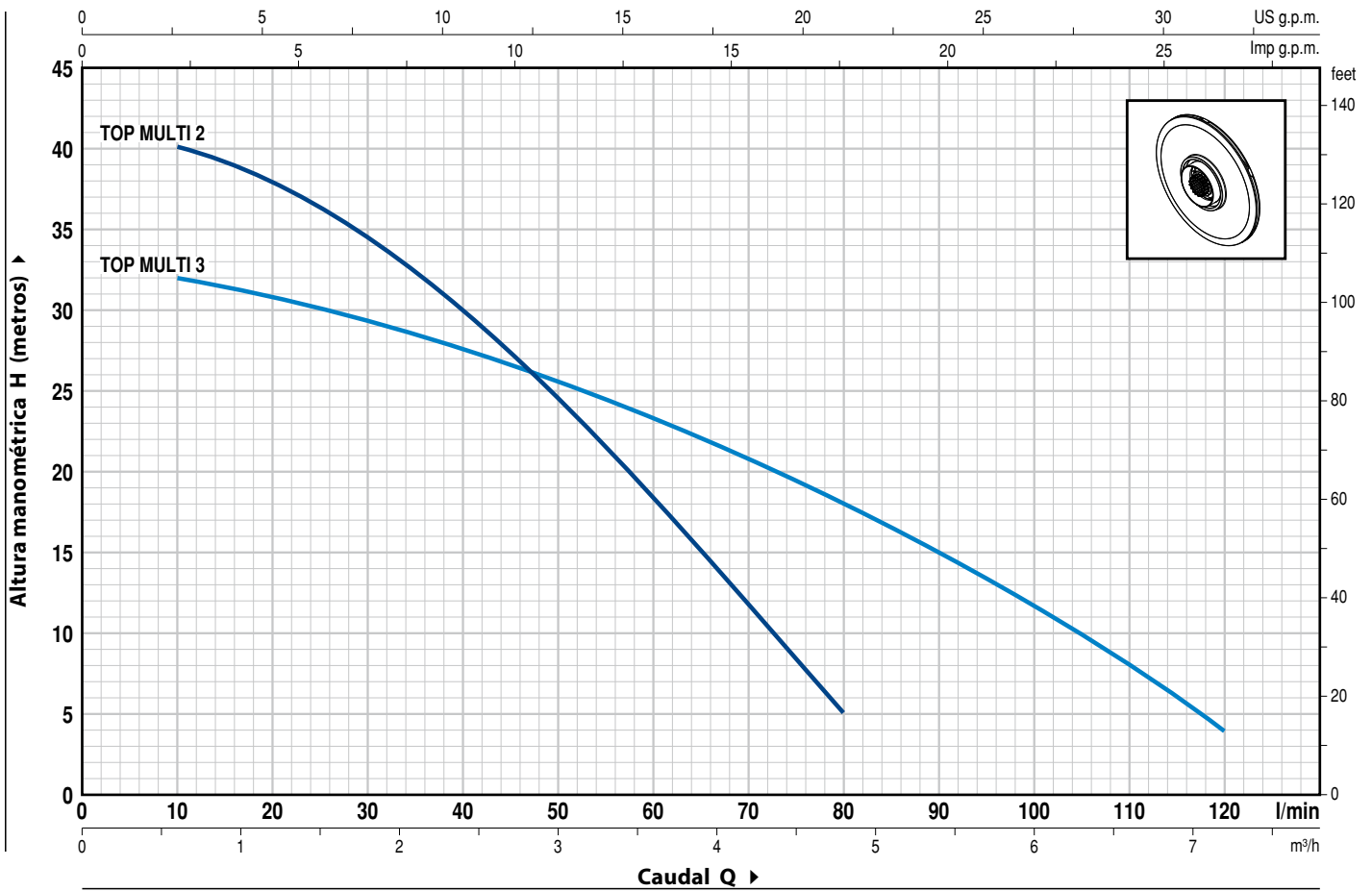
2 años según nuestras condiciones generales de venta

CERTIFICACIONES



CURVAS Y DATOS DE PRESTACIONES

50 Hz n= 2900 1/min



MODELO Monofásica	POTENCIA		Q	Flow Rate															
	kW	HP		0	0.6	1.2	1.8	2.4	3.0	3.6	4.2	4.8	5.4	6.0	6.6	7.2			
TOP MULTI 2	0.55	0.75	H metros	42	40	38	34	30	24	18	11.5	5							
TOP MULTI 3	0.55	0.75	H metros	33	32	31	29.5	28	25.5	23	20.5	18	15	12	8	4			

Q = Caudal H = Altura manométrica total

Tolerancia de las curvas de prestación según EN ISO9906 Grade 3.

POS.	COMPONENTE	CARACTERISTICAS CONSTRUCTIVAS
------	------------	-------------------------------

1	CUERPO DE IMPULSION	Tecnopolímero cargado con fibra de vidrio, con boca de impulsión roscada ISO 228/1
2	CUERPO BOMBA Y REJILLA DE ASPIRACION	Tecnopolímero cargado con fibra de vidrio
3	CAMISA MOTOR	Acero inoxidable AISI 304
4	RODETES	Noryl GFN2V
5	DIFUSORES	Noryl GFN2V con anillos antidesgaste
6	EJE MOTOR	Acero inoxidable EN 10088-3 - 1.4104

7 DOBLE SELLO MECANICO CON CAMARA DE ACEITE INTERPUESTA

Sello	Eje	Posición	Materiales		
			Anillo fijo	Anillo móvil	Elastómero
Modelo	Diámetro				
STA-13R	Ø 13 mm	Lado motor	Cerámica	Grafito	NBR
STA-12R SIC	Ø 12 mm	Lado bomba	Cerámica	Carburo de silicio	NBR

8 RODAMIENTOS 6202 ZZ - C3 / 6201 ZZ

9 CONDENSADOR

Capacidad

(230 V o 240 V)	(110 V)
12.5 µF 450 VL	30 µF 250 VL

10 MOTOR ELECTRICO

TOP MULTI: monofásica 230 V - 50 Hz con salvamotor incorporado.

- Aislamiento: clase F.
- Protección: IP 68.

11 CABLE DE ALIMENTACIÓN

⇒ De 10 metros de tipo "H07 RN-F" con conector Schuko

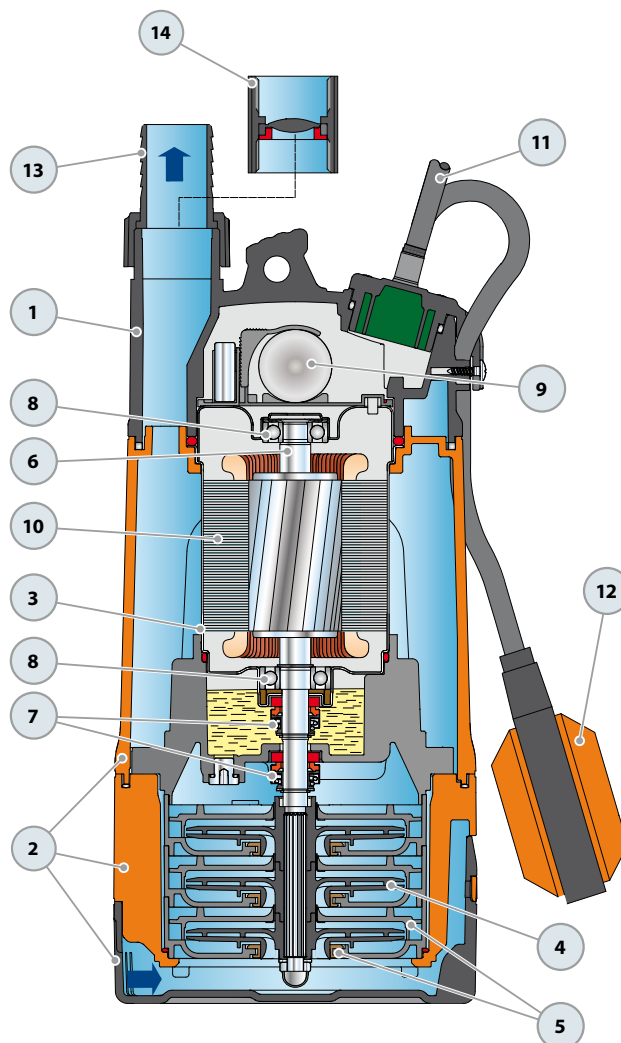
12 INTERRUPTOR CON FLOTADOR EXTERNO

13 VIROLA Y CONECTOR PARA MANGUERA

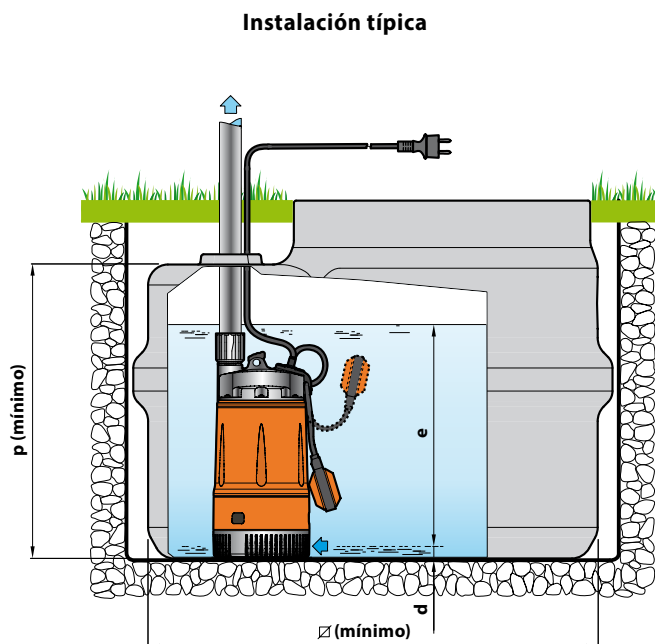
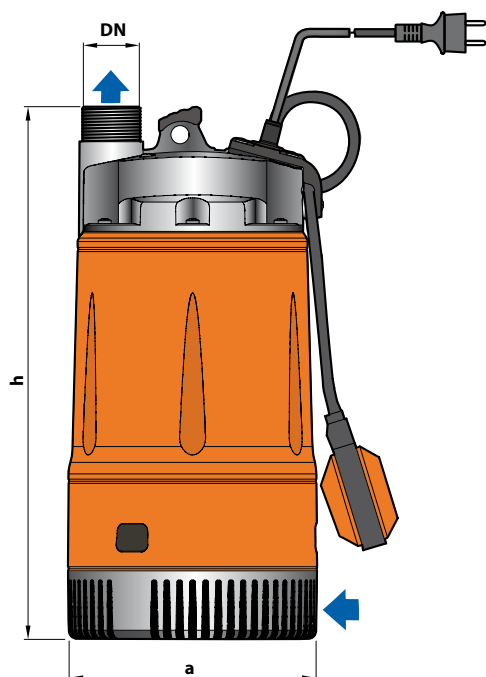
Conector para manguera Ø 35 mm

14 MANGUITO

Roscado 1¼" ISO 228/1 con válvula de tipo clapet incorporada



DIMENSIONES Y PESOS



MODELO	BOCA DN	N° ETAPAS	DIMENSIONES mm						kg
			a	h	d	e	p	Ø	
Monofásica	1¼"	3	178	380	22	ajustable	500	500	9.4
TOP MULTI 2									
TOP MULTI 3									

CONSUMO EN AMPERIOS

MODELO	TENSION (monofásica)		
	230 V	240 V	110 V
Monofásica			
TOP MULTI 2	3.4 A	3.3 A	6.8 A
TOP MULTI 3	3.6 A	3.5 A	7.2 A

PALETIZADO

MODELO	PARA GRUPAJE			PARA CONTAINER		
	n° bombas	H (mm)	kg	n° bombas	H (mm)	kg
Monofásica						
TOP MULTI 2	60	1370	582	80	1780	770
TOP MULTI 3	60	1370	582	80	1780	770

